

LIUKUOVI 37 dB

Äänieristetty liukuovi alumiiniprofiileilla



37 dB liukuovi on alumiiniprofiileista ja ääntä eristävästä lasista koostuva oviratkaisu. Liukuoven voi asentaa oviaukkoon tai kiinteään väliseinään. Oven kiskoissa on pysäyttimet oven lukitsemiseksi avattuun tai suljettuun asentoon.

OVIUKON MITAT

Korkeus 2110 mm / leveys 1000 mm

ÄÄNENERISTÄVYYS

Rw 37 dB (VTT:n testausraportti nro VTT-S-02283-17)

MATERIAALIT

Alumiiniprofiilit

+ äänieristetty laminoitu turvalasi

PINTAKÄSITTELY

Anodisointi tai RAL-väri

TIIVISTEET

Läpinäkyvä (lasi), musta (oviaukko)

KISKOT

Yläkisko ja lattiaan asennettava ohjauskisko

LUKITUS

Ei lukkoa tai ABLOY LC306

KAHVA

Kaareva kahva 200 mm, harjattu ruostumaton teräs

KYNNYS

40 x 5 mm alumiini

+ musta harjatiiviste oven alareunassa

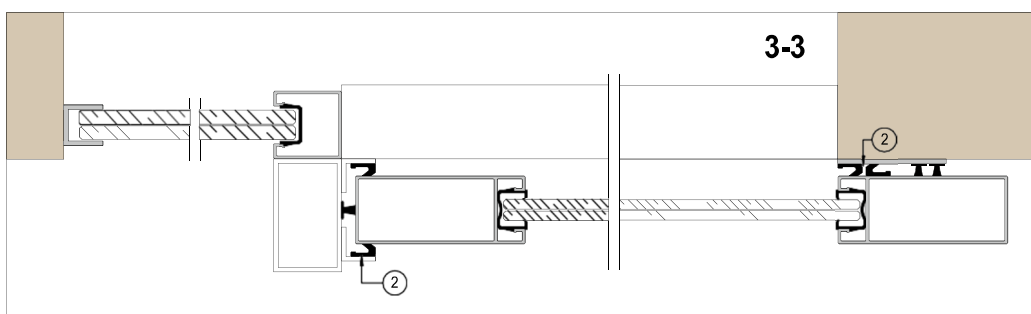
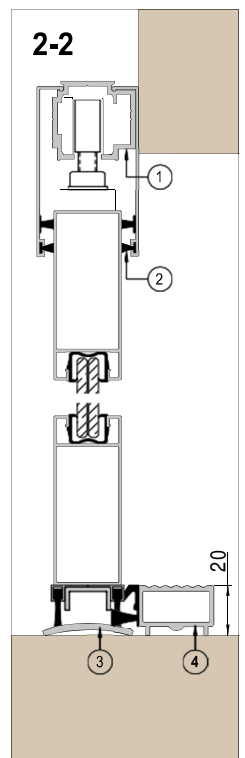
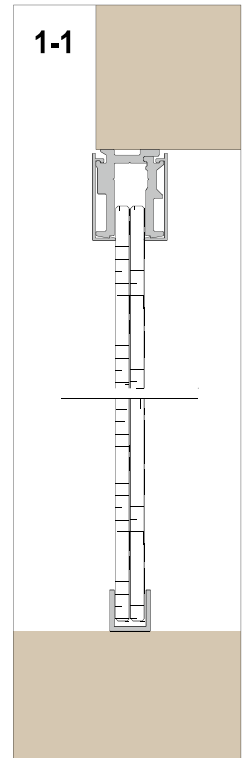
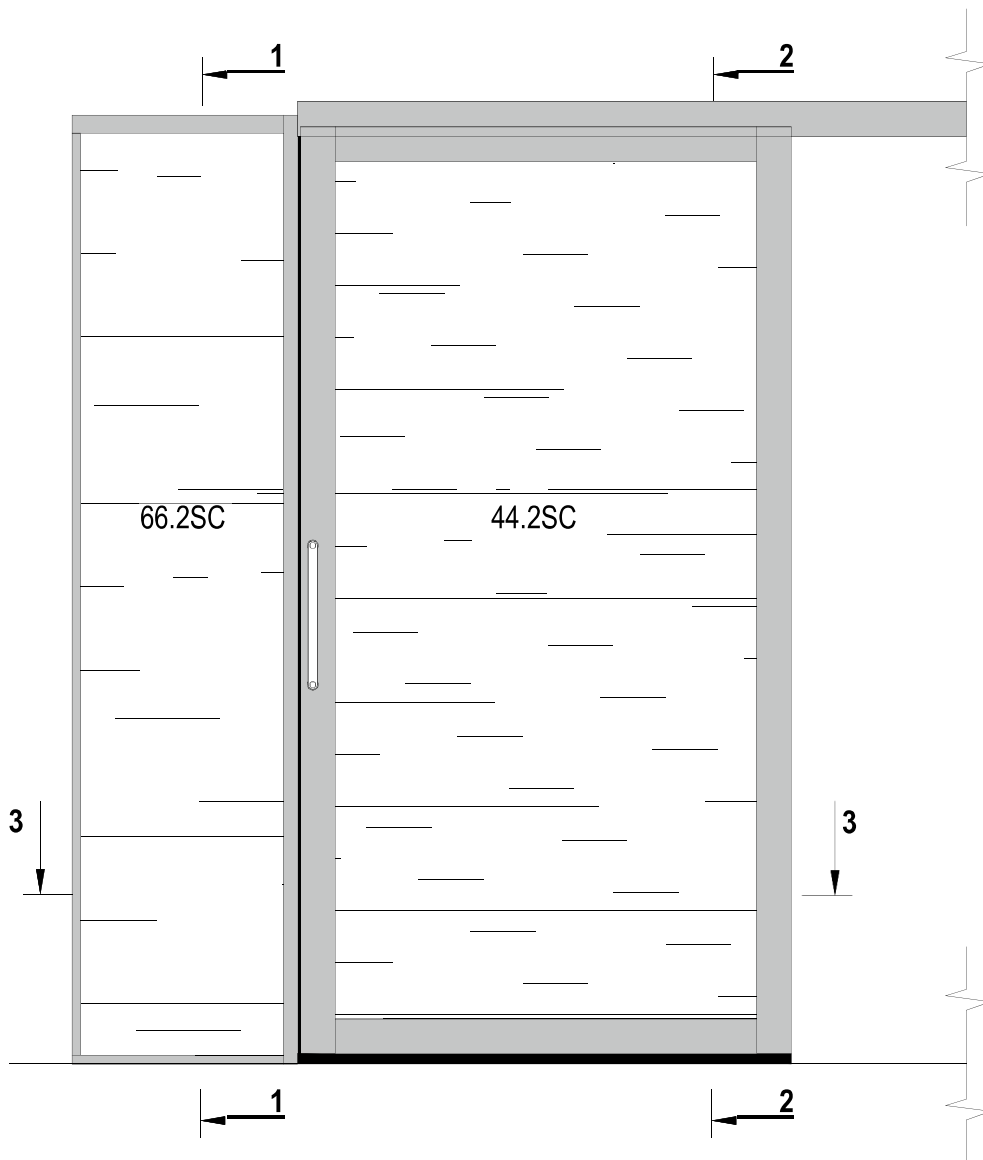
+ alumiiniprofiili kynnyks h=20mm

PAINO

25 kg/m²

LISÄMAHDOLLISUUDET

Lasin teippaus / äänettömästi sulkeutuva pysäytin



Tyyppi: MOD92 liukuovi
 Materiaalit: Alumiini
 Lasi: Ovi 44.2 SC
 Seinä 66.2 SC



- ① Yläkisko
- ② Tiiviste
- ③ Kynnys ~ 40 x 5 mm
- ④ Lisäkynnys